

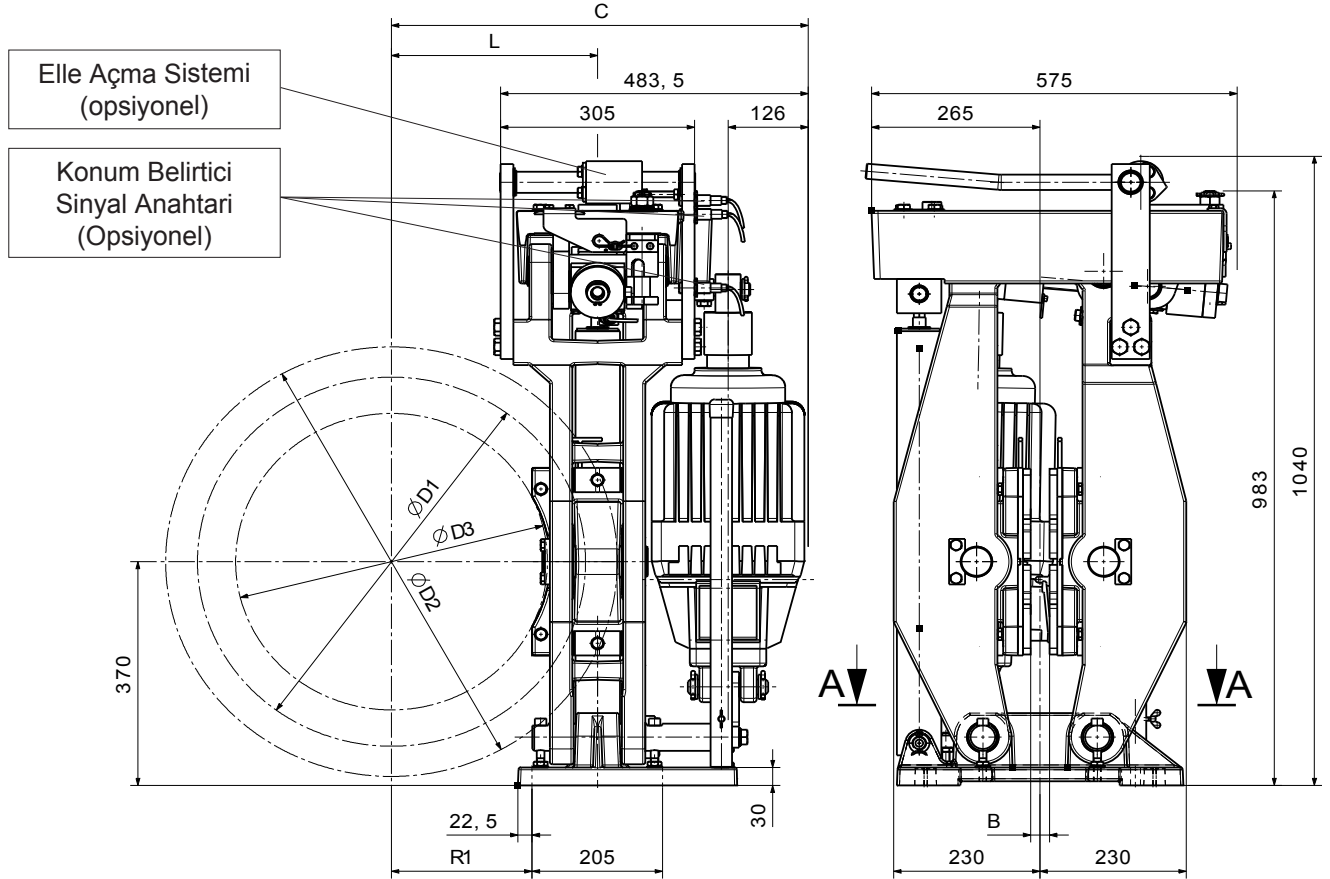


Disk Fren USB 3-III

M 1501 203 E-DE-EN

Sayfa 1/2

07.2006

A1: Her bir fren balatasinin yüzey alanı 300 cm²

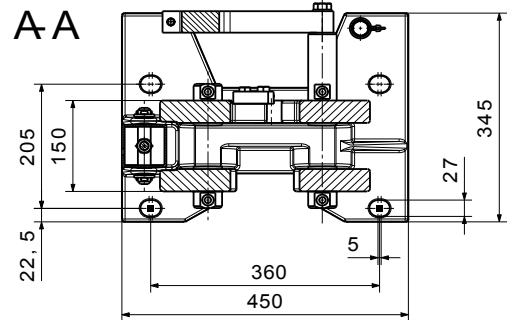
D1: Teorik sürtünme çapı

D2: Disk dis çapı

D3: En büyük kaplin veya göbek çapı

B: Disk kalınlığı = 30 mm
(diğer kalınlıklar isteğe bağlıdır)

L: R1 + 103 mm



Ağırlık : 315 kg (motor hariç)					Fren Motoru *					
					ED 121/6 EB 1250-60		ED 201/6 EB 2000-60		ED 301/6 EB 3000-60	
$\mu = 0,35$ iken Nm cinsinden fren momenti M										
D2 ¹	D1	D3	R1	C	M _{min}	M _{maks}	M _{min}	M _{maks}	M _{min}	M _{maks}
560	440	298	140	574	2650	6000	3200	9200	2700	12400
630	530	380	181	615	3200	7250	3850	11100	3250	14950
710	610	455	221	655	3700	8350	4450	12800	3750	17200
800	700	535	266	700	4250	9600	5100	14700	4300	19750
900	790	630	316	750	4750	10800	5750	16550	4850	22250
1000	890	725	366	800	5350	12200	6500	18650	5450	25100
1250	1130	965	491	925	6800	15500	8250	23700	6900	31850

Bütün boyutlar opsiyon eklenmemiş standart versiyon içindir

* İndirme ve kaldırma valfi olan fren motorları için bizimle temasa geçiniz

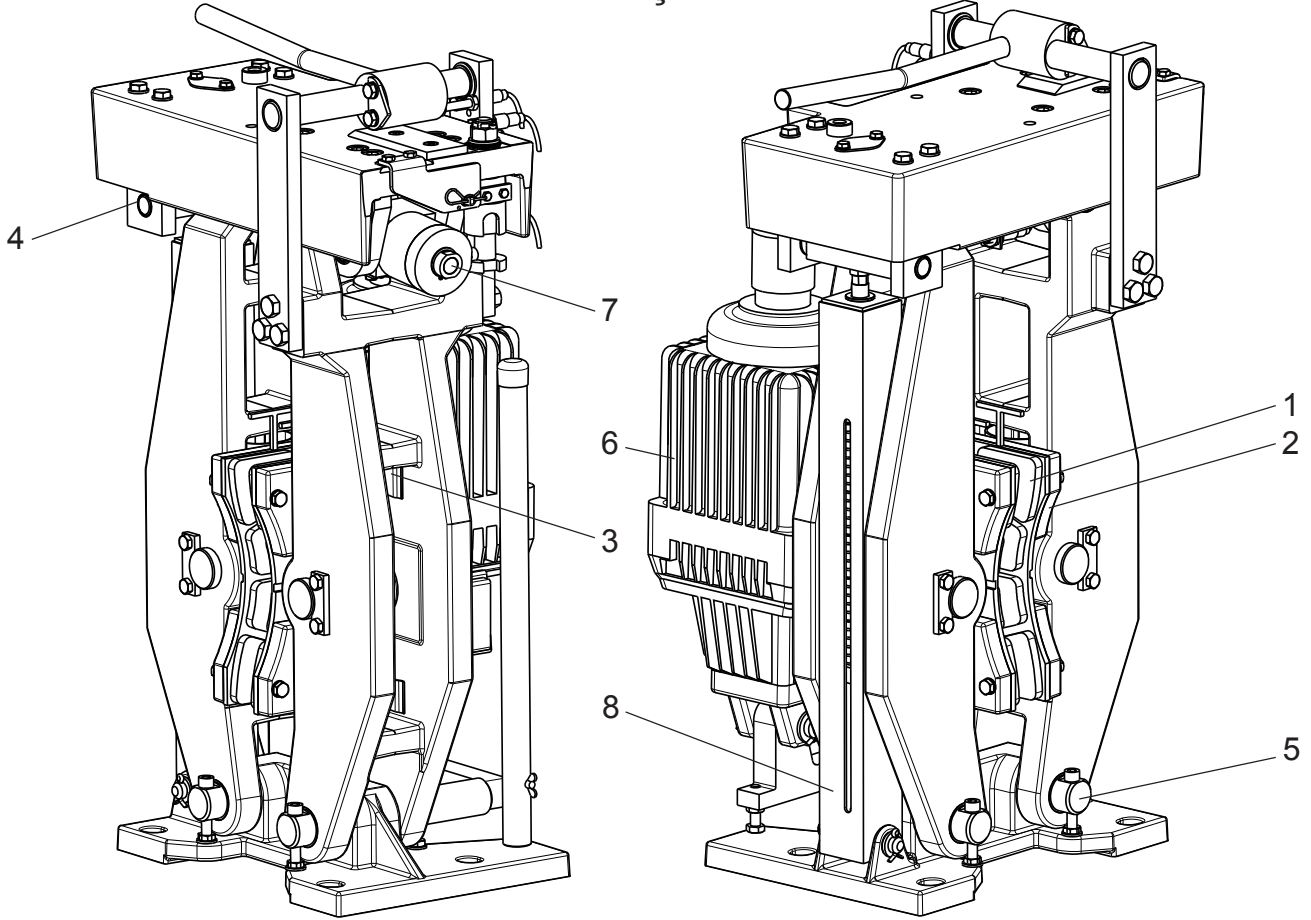
¹ diğer disk çapları isteğe bağlıdır

Siegerland Bremsen
Auf der Stücke 1 - 5
35708 HAIGER
GERMANY

Türkiye Distribütörü:
SI-MA Makina Elektrik Ltd.
Telefon: 0 (212) 213 92 92
e-mail: si-ma@si-ma.com

Ürün özelliklerinde değişiklik yapma hakkı saklıdır!

Yedek Parça Listesi



No.	Açıklama
1	Fren Balatası
2	Fren Pabucu
3	Fren Pabucu Sıkma Yayı
4	Komple Zivana Seti
5	Komple Pim Seti
6	Fren Motoru
7	Asınma Telafi Sistemi
8	Komple Yay Takimi

Yedek Parça Siparisi Verirken Lütfen Aşağıdakileri Belirtiniz :

Tam fren tanımlama numarası, örneğin

USB3-III - 201/6 - 560x30

Fren modeli _____

Fren motoru _____

Disk çapı x kalınlığı _____

Fren plakasına göre üretim numarası, örneğin

SIBRE-KOM.: 130 568

Adet, numara ve tanım, örneğin

2 parça no. 1, fren balatası

Siegerland Bremsen
Auf der Stücke 1 - 5
35708 HAIGER
GERMANY

Türkiye Distribütörü:
SI-MA Makina Elektrik Ltd.
Telefon: 0 (212) 213 92 92
e-mail: si-ma@si-ma.com