



Disk Fren USB 3-I

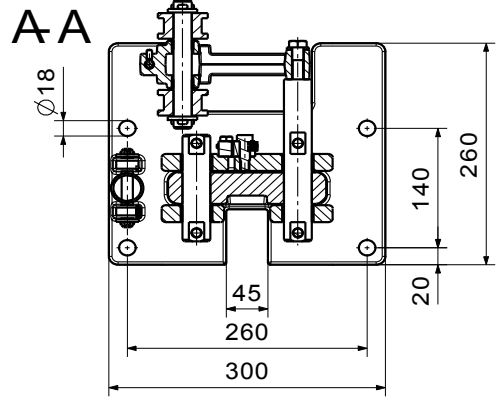
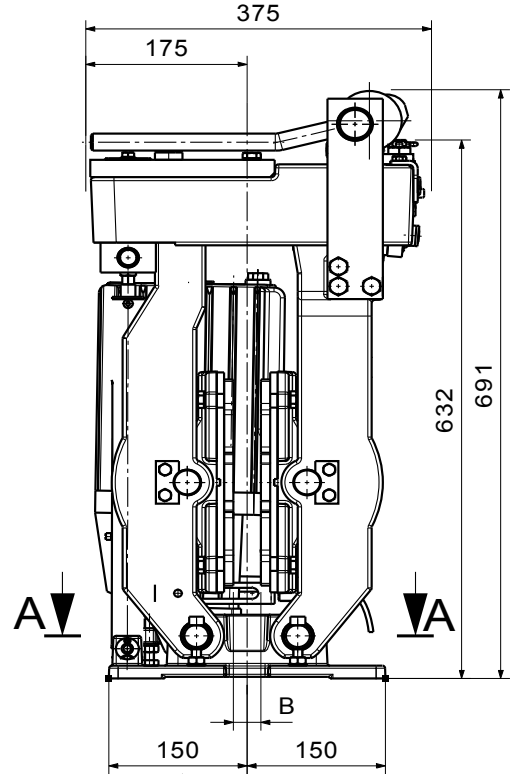
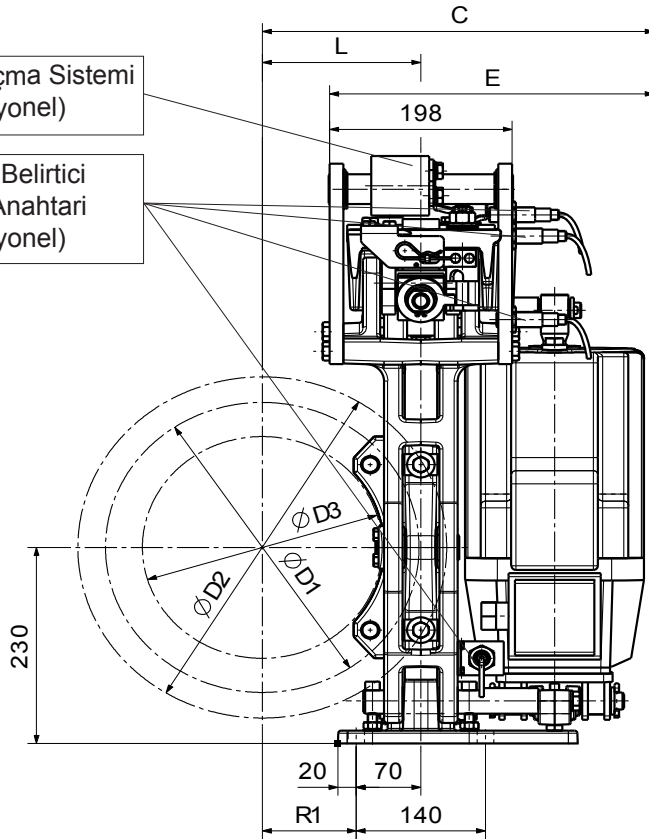
M 1501 206 E-DE-EN

Sayfa 1/2

07.2006

Fren Elle Açma Sistemi
(Opsiyonel)

Konum Belirtili
Sinyal Anahtarı
(Opsiyonel)



A1: Her bir fren balatasinin yüzey alanı 200 cm²

D1: Teorik sürtünme çapı

D2: Disk dis çapı

D3: En büyük kaplin veya göbek çapı

B: Disk kalınlığı = 30 mm
(diğer kalınlıklar isteğe bağlıdır)

L: R1 + 70 mm

Ağırlık : yaklaşık 80 kg
(motor hariç)

Motor *

				Ed 23/5 EB 220-50				Ed 30/5 EB 300-50			Ed 50/6 EB 500-60			Ed 80/6 EB 800-60		
E				327				327			347			352		
				$\mu = 0,35$ iken Nm cinsinden fren momenti M												
D2 ¹	D1	D3	R1	C	M _{min}	M _{maks}	C	M _{min}	M _{maks}	C	M _{min}	M _{maks}	C	M _{min}	M _{maks}	
315	225	130	47,5	345	390	510	345	390	550	365	390	1160	370	780	1730	
355	285	185	75,5	375	500	640	375	500	690	395	500	1470	400	1000	2190	
400	340	235	102	400	600	770	400	600	830	420	600	1760	425	1190	2610	
450	390	285	127	425	680	880	425	680	950	445	680	2020	450	1350	3000	
500	437	335	152	450	750	990	450	750	1070	470	750	2260	475	1500	3360	
560	495	390	182	480	850	1120	480	850	1210	500	850	2560	505	1700	3810	
630	565	455	217	515	980	1280	515	980	1380	535	980	2920	540	1950	4350	
710	653	530	257	555	1100	1480	555	1100	1590	575	1100	3380	580	2250	5020	

Bütün boyutlar opsiyon eklenmemiş standart versiyon içindir

* İndirme ve kaldırma valfi olan fren motorları için bizimle temasa geçiniz

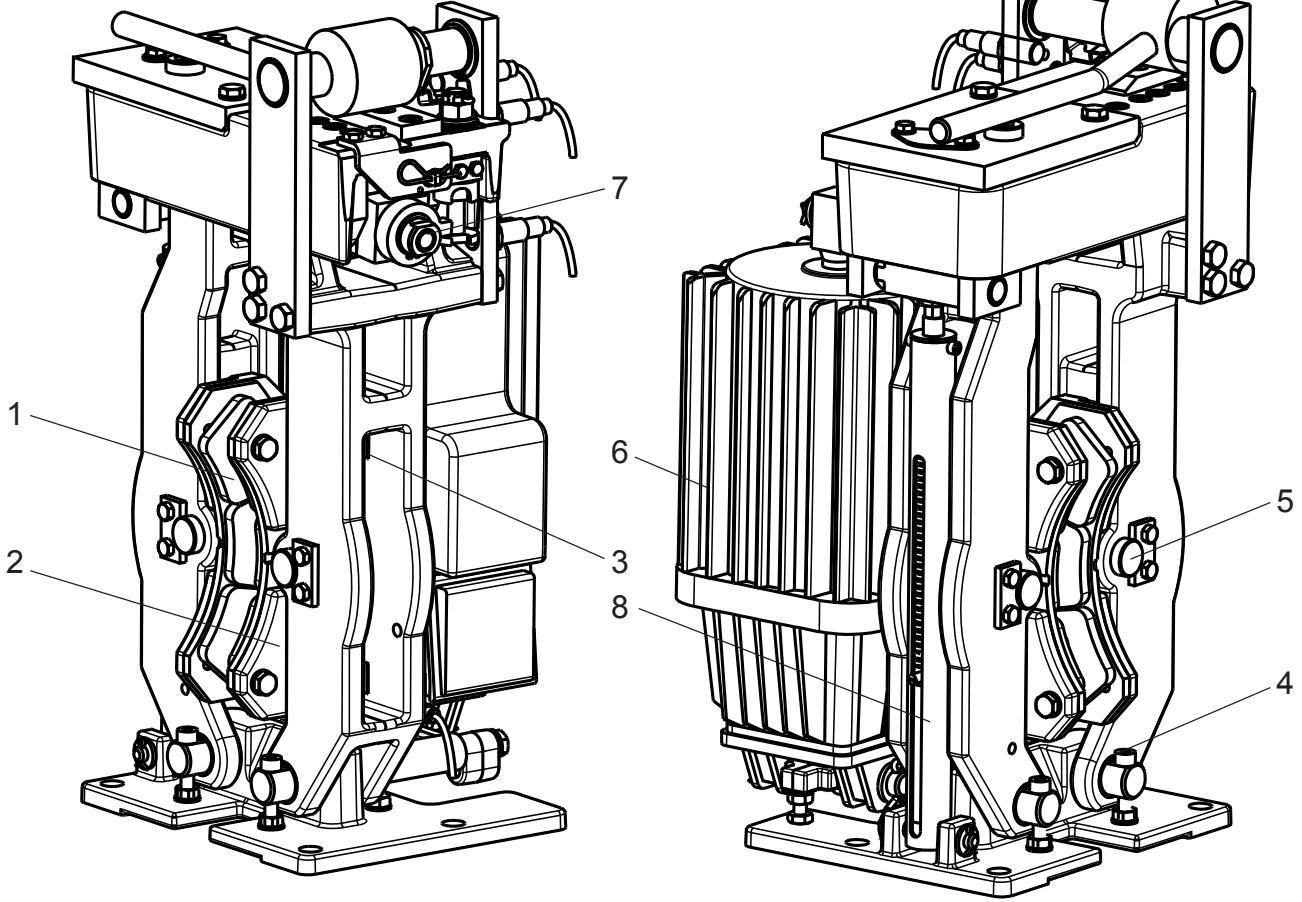
¹ diğer disk çapları isteğe bağlıdır

Siegerland Bremsen
Auf der Stücke 1 - 5
35708 HAIGER
GERMANY

Türkiye Distribütörü:
SI-MA Makina Elektrik Ltd.
Telefon: 0 (212) 213 92 92
e-mail: si-ma@si-ma.com

Ürün özelliklerinde değişiklik yapma hakkı saklıdır!

Ersatzteilliste / Spare Parts List



No.	Açıklama
1	Fren Balatası
2	Fren Pabucu
3	Fren Pabucu Sıkma Yayı
4	Komple Zivana Seti
5	Komple Pim Seti
6	Fren Motoru
7	Asınma Telafi Sistemi
8	Komple Yay Takımı

Yedek Parça Siparisi Verirken Lütfen Aşağıdakileri Belirtiniz :

Tam fren tanımlama numarası, örneğin

USB3-I - 80/6 - 400x30

Fren modeli _____

Fren motoru _____

Disk çapı x kalınlığı _____

Fren plakasına göre üretim numarası, örneğin

SIBRE-KOM.: 130 568

Adet, numara ve tanım, örneğin

2 parça no. 1, fren balatası