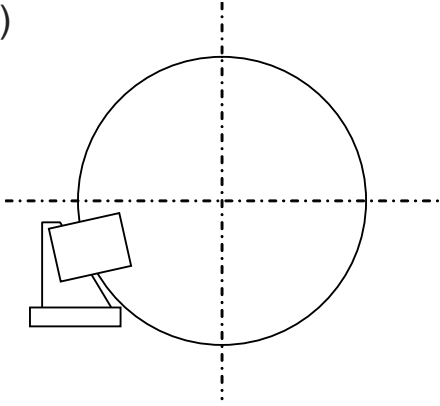




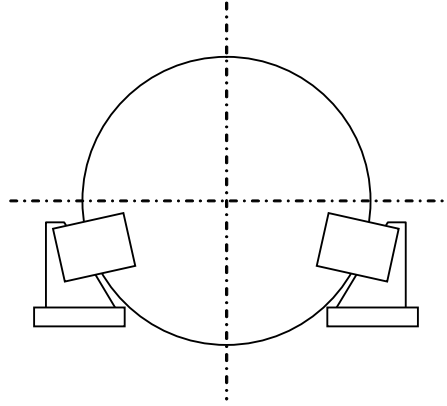
SHI Disk Frenler İçin Kurulum Örnekleri

M 1501 319 E-DE-EN
Sayfa 1/1
07.2006

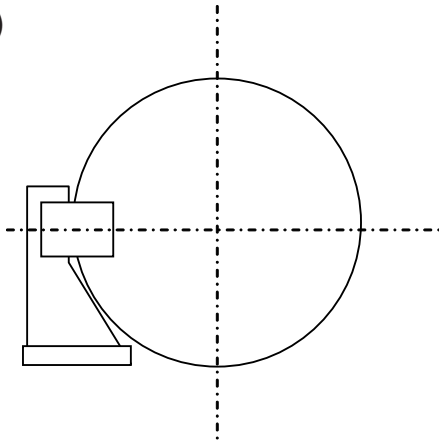
1.)



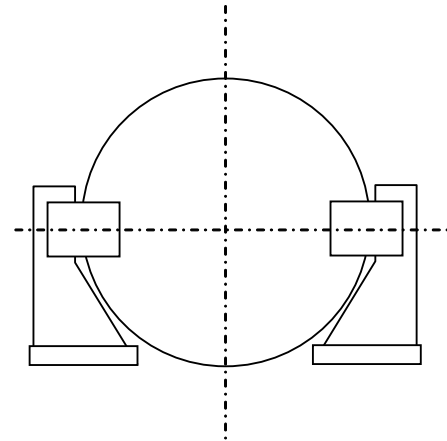
2.)



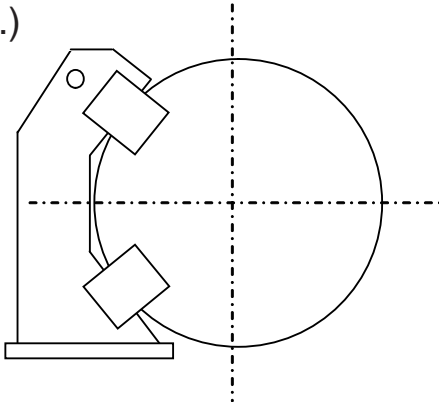
3.)



4.)



5.)



6.)

