

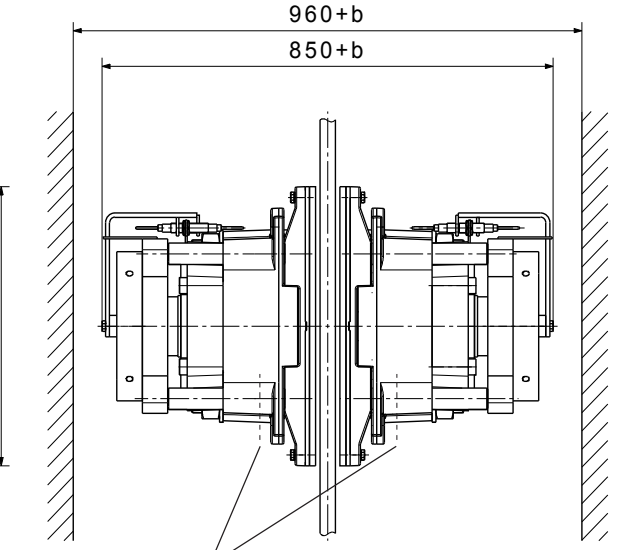
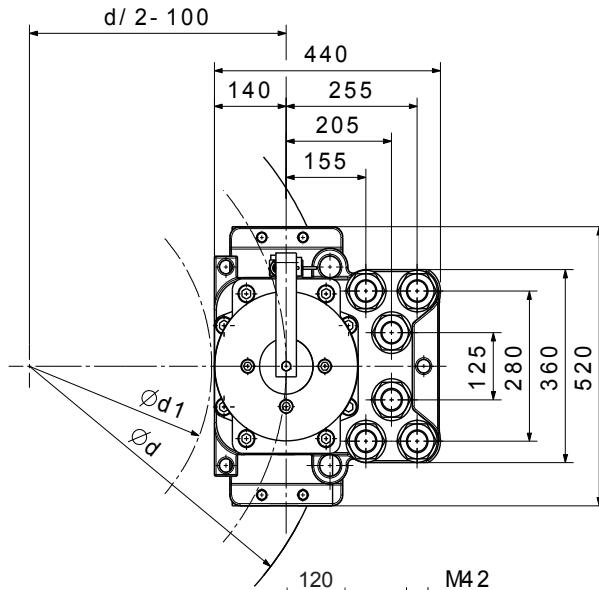


Disk Fren SHI 251 + SHI 252

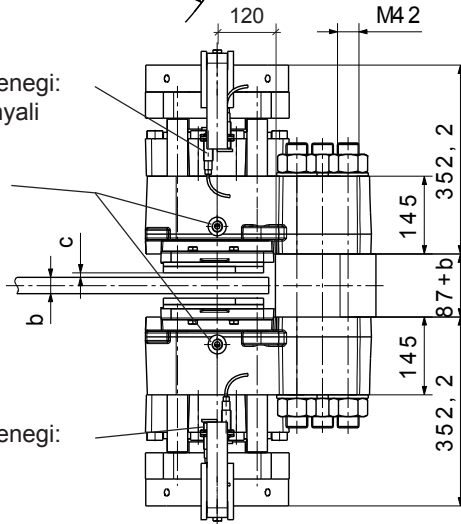
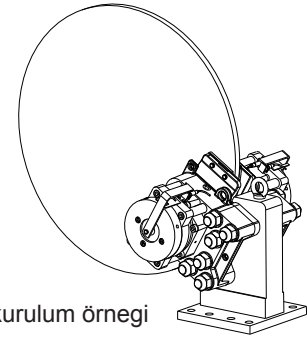
M 1300 251 01 E-DE-EN

Sayfa 1/2

01.2006

Hidrolik Bağlantı
R1/2"Sinyal anahtarı seçeneği:
"Balata asınmış" sinyali

Hava alma tikacı

Sinyal anahtarı seçeneği:
"Fren açık" sinyali

Konsol üzerine kurulum örneği

Fren Momenti Hesaplanması

SHI 251, SHI 252

$$M_{Fr \text{ maks.}} = 2 \times F_A \times 0,4 \times (d/2 - 100)$$

Örnek Hesaplama

SHI 252, disk çapı = 1500 mm, c = 2mm

$$M_{Fr \text{ maks.}} = 2 \times 400 \text{ kN} \times 0,4 \times (750 - 100) = 208000 \text{ Nm}$$

Sıkma kuvveti F_A	SHI 251	SHI 252
c = 1 mm için F_A	335 kN	440 kN
c = 2 mm için F_A	302 kN	400 kN
c = 3 mm için F_A	270 kN	360 kN
c = 4 mm için F_A	254 kN	320 kN

Model	Gerekli kurulum civataları, güç ve moment	Açılma basıncı	Ağırlık
SHI 251	6 x M42 12.9 6000 Nm $\mu = 0,14$	105 bar	560 kg
SHI 252		140 bar	560 kg

Bütün boyutlar mm
cinsindedirBoyutlu çizimler istek üzerine temin
edilebilir

b = Fren diski kalınlığı, min.: 20 mm

d = mm cinsinden fren diski çapı

 d_1 = Göbek / tambur çapı, maks.: d-490mm

c = Bosluk 1 - 4 mm arasında ayarlanabilir

Balata yüzeyi: 920 cm²

Siegerland Bremsen
Auf der Stütcke 1 - 5
35708 HAIGER
GERMANY

Türkiye Distribütörü:
SI-MA Makina Elektrik Ltd.
Telefon: 0 (212) 213 92 92
e-mail: si-ma@si-ma.com



Teknik Veriler: SHI 251 + 252

Maks. çalışma basıncı ^{*)}	=	205 bar
Bir taraftaki piston alanı	=	380 cm ²
Bosluk	=	1 - 4 mm
Bir taraf maks.açılma kuvveti	=	532 kN
C= 4,0 mm için yağ kapasitesi	=	0,304 l
Kapanma süresi	=	maks. yakl. 0,2 s
Tüp çapı	=	18 x 2
Valf boyutu ^{*)}	=	100 l / dak.
Açılma süresi	=	maks. yakl. 0,9 s
Pompa debisi ^{*)}	=	9 l / dak.

^{*)} Standart güç ünitesi V 3.C için geçerlidir

SHI 252

Açılma basıncı	=	140bar
Açıkken bir taraftaki yay kuvveti	=	480 kN
Bir tarafta mm basına yay oranı	=	yakl. 40 kN

SHI 251

Açılma basıncı	=	105 bar
Açıkken bir taraftaki yay kuvveti	=	367 kN
Bir tarafta mm basına yay oranı	=	yakl.32,5kN