

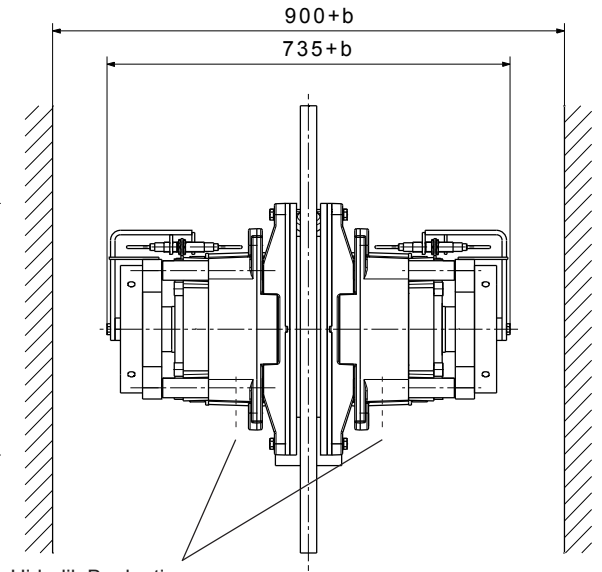
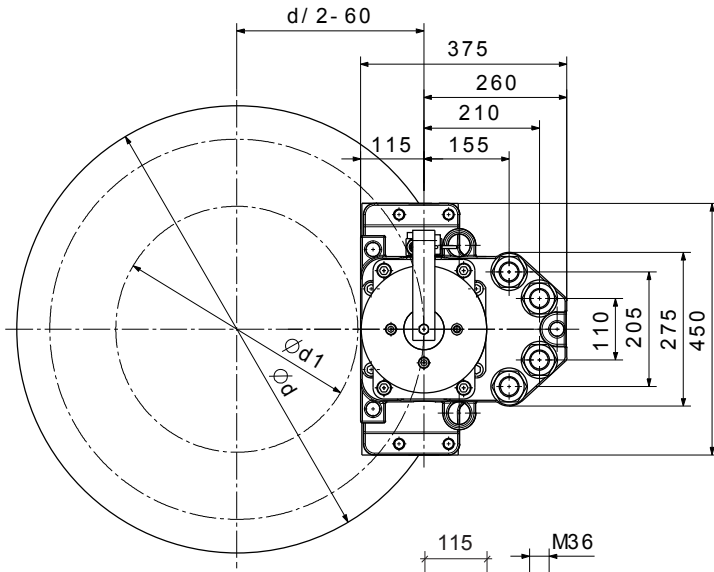


Boyut Tablosu SHI 201 + SHI 202

M 1300 201 01 E-DE-EN

Sayfa 1/2

01.2006

Hidrolik Bağlantı
R1/2"Sinyal anahtarı seçeneği:
"Balata aşınması" sinyali

Hava alma tikacı

Sinyal anahtarı seçeneği:
"Fren açık" sinyali

Konsol üzerine montaj örneği

Sıkma kuvveti F_A	SHI 201	SHI 202
C=1 mm için F	170 kN	240 kN
C=2 mm için F	160 kN	220 kN
C=3 mm için F	150 kN	200 kN
C=4 mm için F	140 kN	180 kN

Model	Gerekli kurulum civataları, güç ve moment	Açılma basıncı	Ağırlık
SHI 201	4 x M36 12.9 4280 Nm $\mu = 0,14$	115 bar	360 kg
SHI 202		160 bar	360 kg

Bütün boyutlar mm
cinsindedirBoyutlu çizimler istek üzerine temin
edilebilir

Fren Momenti Hesaplanması

SHI 201, SHI 202

$$M_{Fr \text{ maks.}} = 2 \times F_A \times 0,4 \times (d/2 - 60)$$

Örnek Hesaplama

SHI 202, disk çapı = 1500 mm, c = 2mm

$$M_{Fr \text{ maks.}} = 2 \times 220 \text{ kN} \times 0,4 \times (750 - 60) = 121440 \text{ Nm}$$

b = Fren diski kalınlığı, min.: 20 mm

d = mm cinsinden fren diski çapı

d1 = Göbek / tambur çapı, maks.: d-360mm

c = Bosluk 1 - 4 mm arasında ayarlanabilir

Balata yüzeyi: 580 cm²

Siegerland Bremsen
Auf der Stütze 1 - 5
35708 HAIGER
GERMANY

Türkiye Distribütörü:
SI-MA Makina Elektrik Ltd.
Telefon: 0 (212) 213 92 92
e-mail: si-ma@si-ma.com

**Teknik Veriler: SHI 201 + 202**

Maks. çalışma basıncı ^{*)}	=	205 bar
Bir taraftaki piston alanı	=	177 cm ²
Bosluk	=	1 - 4 mm
Bir taraftaki maks. açılma kuvveti	=	282 kN
C = 4,0 mm için yağ kapasitesi	=	0,142 l
Kapanma süresi	=	maks. yakl. 0,2 s
Tüp çapı	=	18 x 2
Valf boyutu ^{*)}	=	100 l / dak.
Açılma süresi	=	maks. yakl. 0,9 s
Pompa debisi ^{*)}	=	9 l / dak.

^{*)} Standart güç ünitesi V 3.C için geçerlidir

SHI 202

Açılma basıncı	=	160 bar
Açıkken bir taraftaki yay kuvveti	=	260 kN
Bir tarafta mm basına yay oranı	=	yakl.20kN

SHI 201

Açılma basıncı	=	115 bar
Açıkken bir taraftaki yay kuvveti	=	185 kN
Bir tarafta mm basına yay oranı	=	yakl. 10 kN